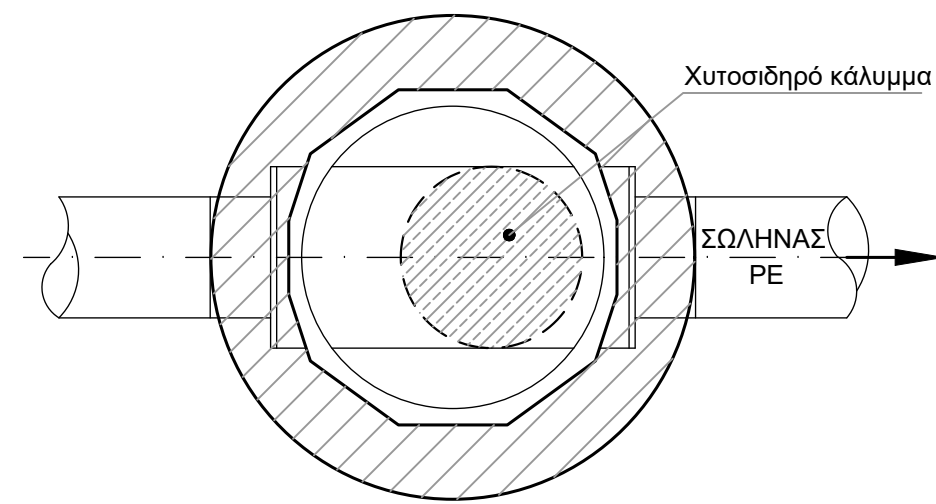


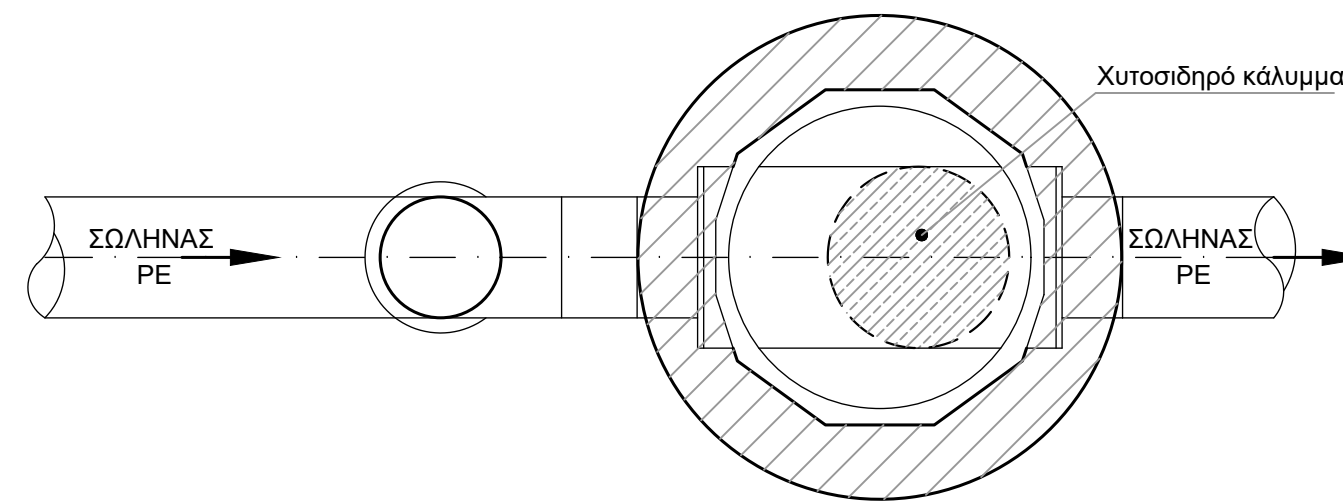
**ΦΡΕΑΤΙΟ ΕΠΙΣΚΕΨΗΣ
ΑΠΟ ΣΥΝΘΕΤΙΚΟ ΥΛΙΚΟ**

ΤΟΜΗ Α-Α



**ΦΡΕΑΤΙΟ ΕΠΙΣΚΕΨΗΣ
ΑΠΟ ΣΥΝΘΕΤΙΚΟ ΥΛΙΚΟ
ΜΕ ΠΤΩΣΗ ΑΓΩΓΟΥ**

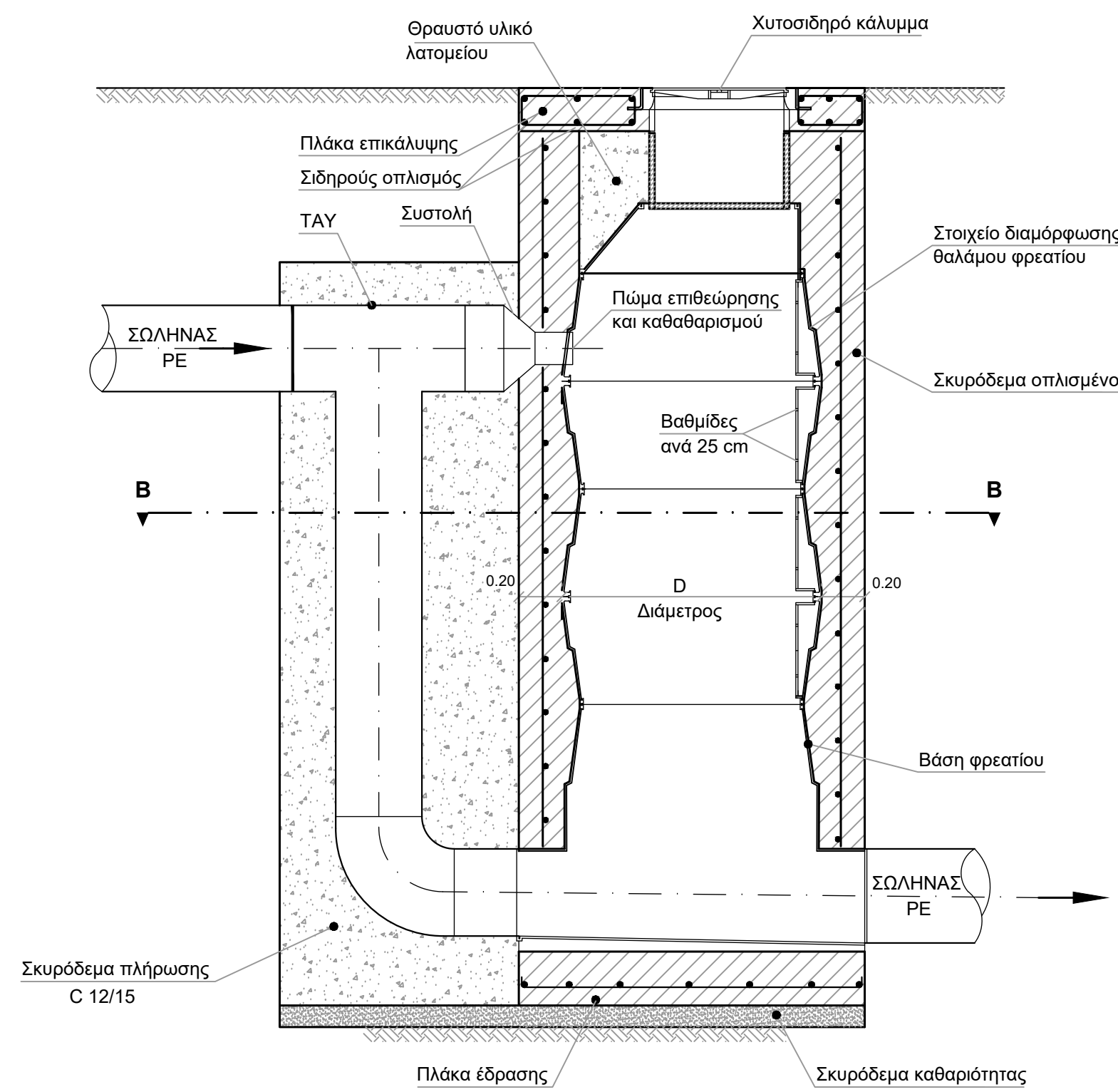
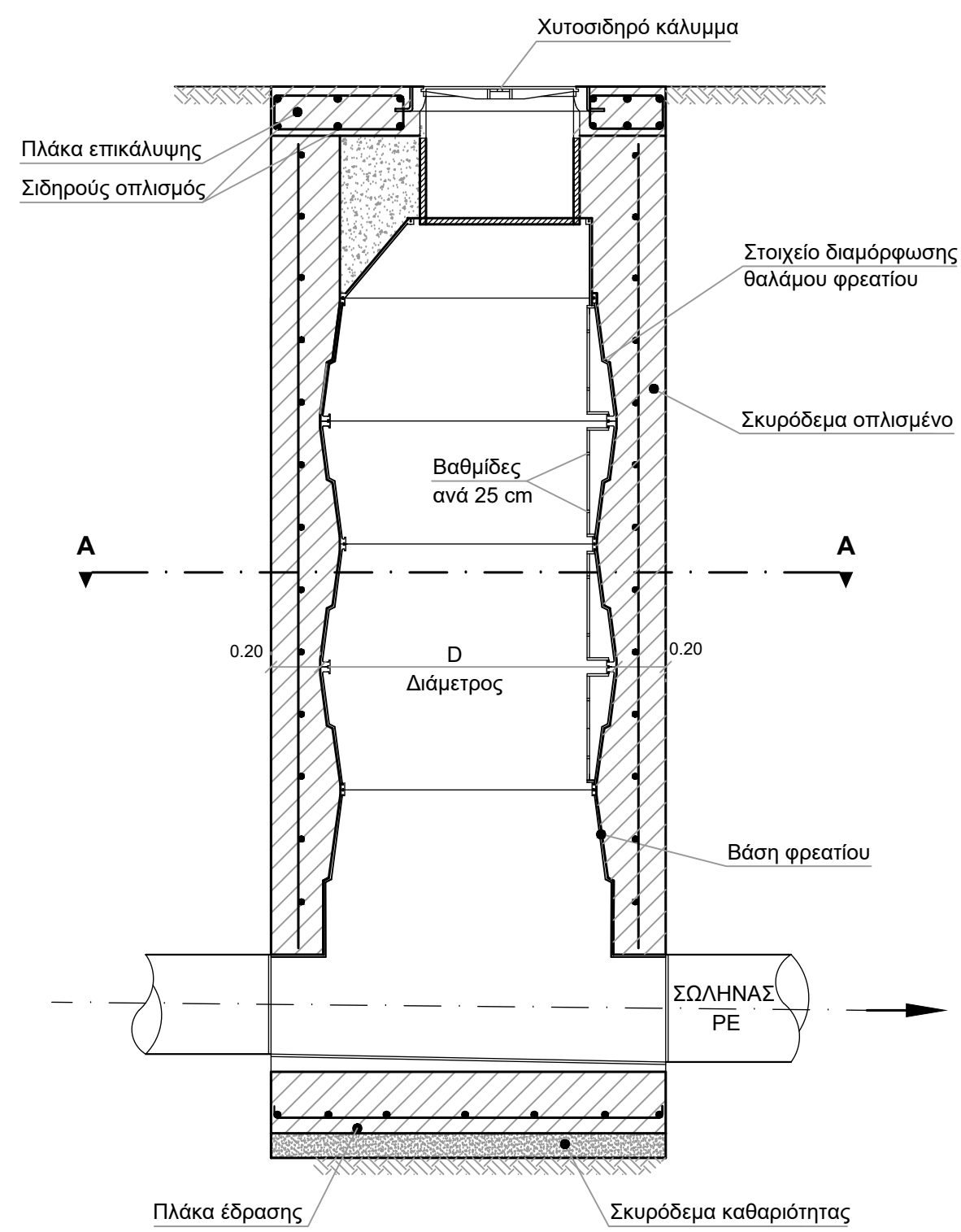
ΤΟΜΗ Β-Β



ΠΑΡΑΤΗΡΗΣΕΙΣ

Η διάμετρος των φρεατίων είναι D 1000 mm.

Η μορφή των φρεατίων στο παρον σχέδιο είναι ενδεικτική και μπορεί να διαφέρει ανάλογα με τον κατασκευαστή



Δ.Ε.Υ.Α.Κ.
ΔΗΜΟΤΙΚΗ ΕΠΙΧΕΙΡΗΣΗ ΥΔΡΕΥΣΗΣ - ΑΠΟΧΕΤΕΥΣΗΣ ΚΑΛΑΜΑΤΑΣ

ΔΙΚΤΥΟ ΑΠΟΧΕΤΕΥΣΗΣ ΑΚΑΘΑΡΤΩΝ
ΑΡΙΟΣ, ΑΜΜΟΥ ΚΑΙ ΜΙΚΡΟΜΑΝΗΣ

ΠΡΟΚΑΤΑΣΚΕΥΑΣΜΕΝΟ ΦΡΕΑΤΙΟ
ΕΠΙΣΚΕΨΗΣ ΑΓΩΓΩΝ ΑΚΑΘΑΡΤΩΝ
ΑΠΟ ΣΥΝΘΕΤΙΚΑ ΥΛΙΚΑ

ΑΡΙΘΜΟΣ ΣΧΕΔΙΟΥ

8.2.α

ΚΛΙΜΑΚΑ
1: 25

ΜΕΛΕΤΗΤΗΣ:

ΥΔΡΟΗΛΕΚΤΡΙΚΗ ΕΠΕ
ΜΕΛΕΤΕΣ ΥΔΡΑΥΛΙΚΩΝ ΕΡΓΩΝ
ΠΑΠΑΔΙΑΜΑΝΤΟΠΟΥΛΟΥ 162 - ΑΘΗΝΑ 15773
τηλ: 210 7792492, fax: 210 7752202

ΜΕΛΕΤΗ

ΘΕΩΡΗΣΗ

ΕΓΚΡΙΣΗ

ΥΔΡΟΗΛΕΚΤΡΙΚΗ Ε.Π.Ε.
ΕΤΑΙΡΕΙΑ ΜΕΛΕΤΩΝ
ΠΑΠΑΔΙΑΜΑΝΤΟΠΟΥΛΟΥ 162 - ΑΘΗΝΑ 15773
ΤΗΛ: 210 7792492 FAX: 210 7752202
ΑΦΜ: 995170630 ΔΟΥ: ΤΣ ΑΘΗΝΩΝ

ΟΚΤΩΒΡΙΟΣ 2020