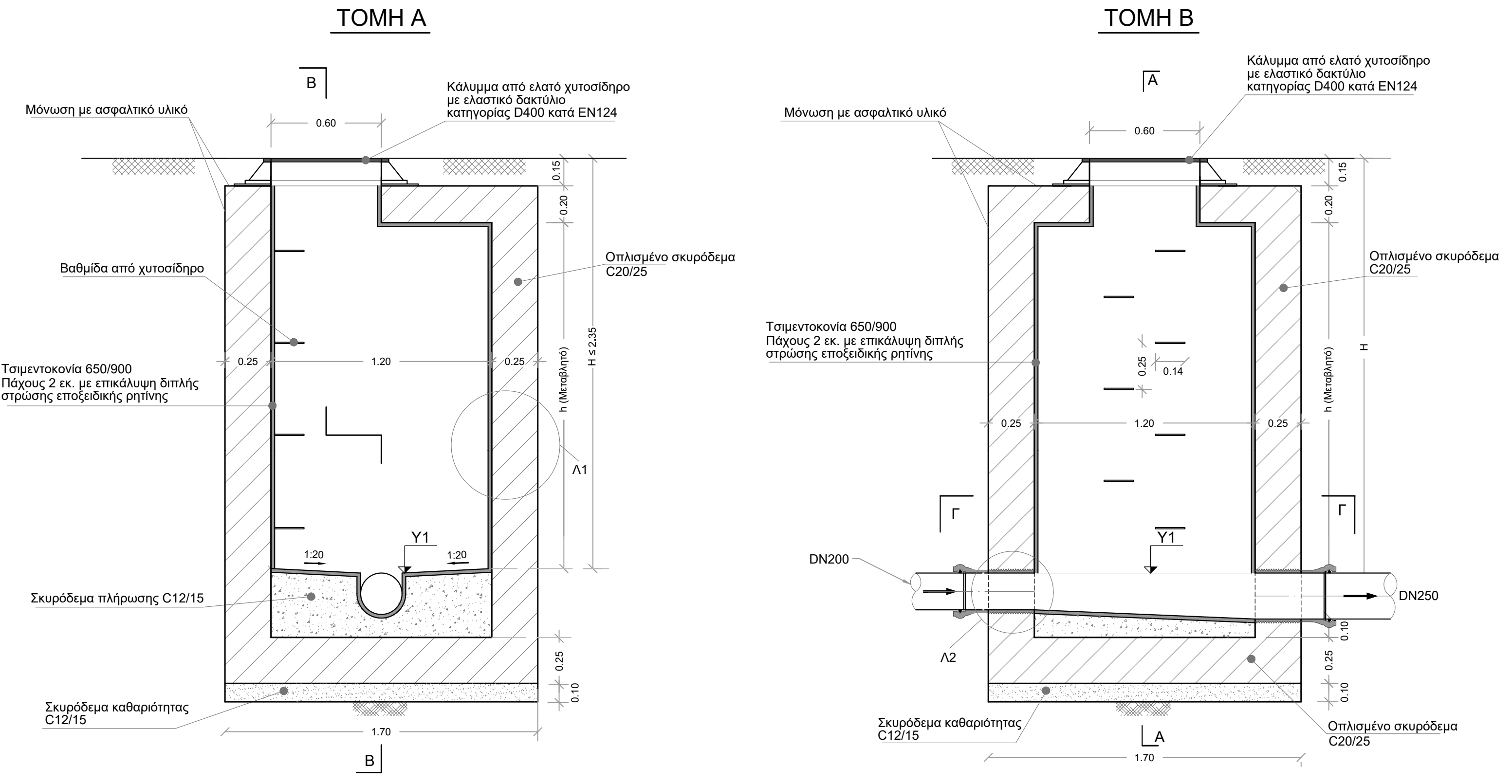
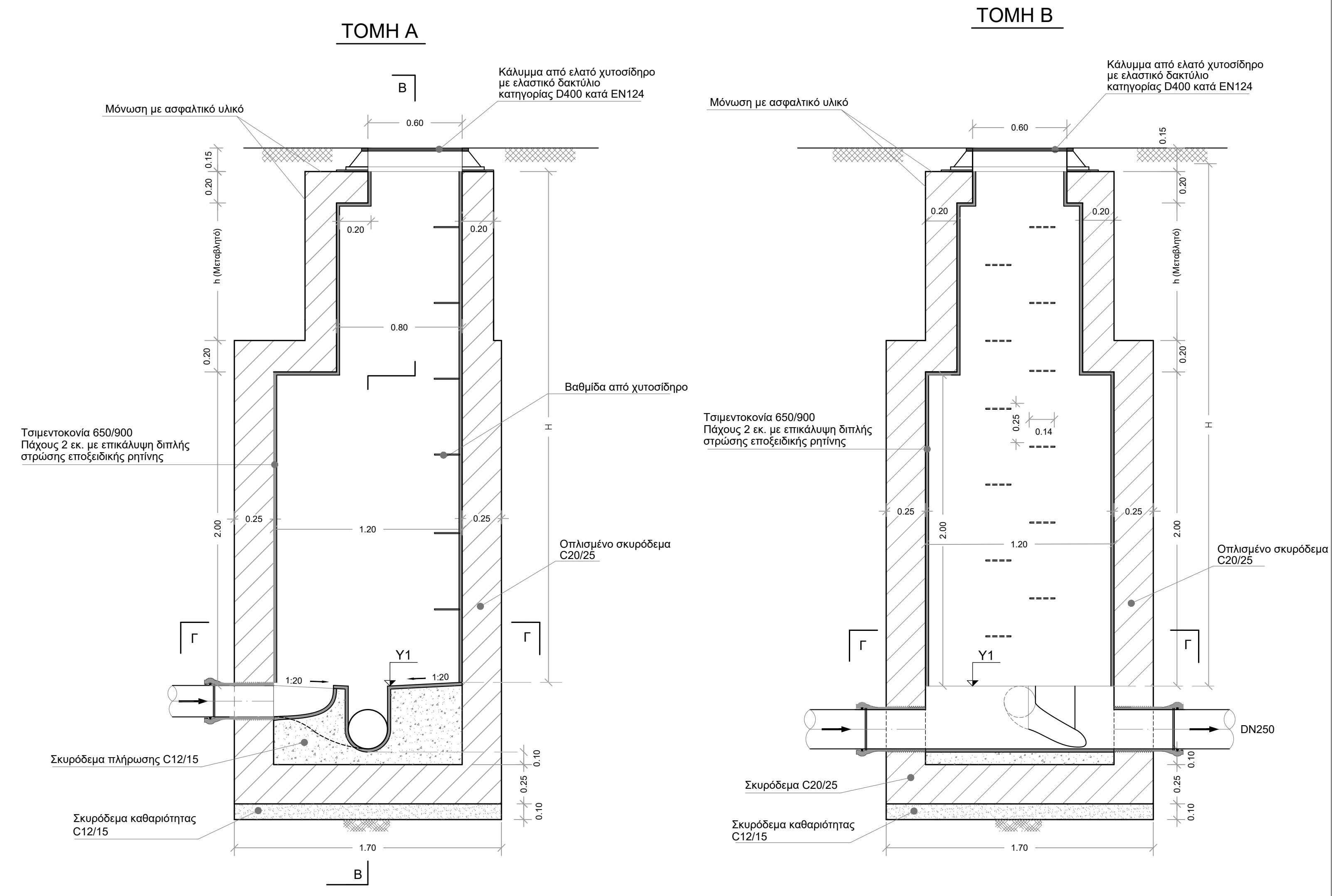


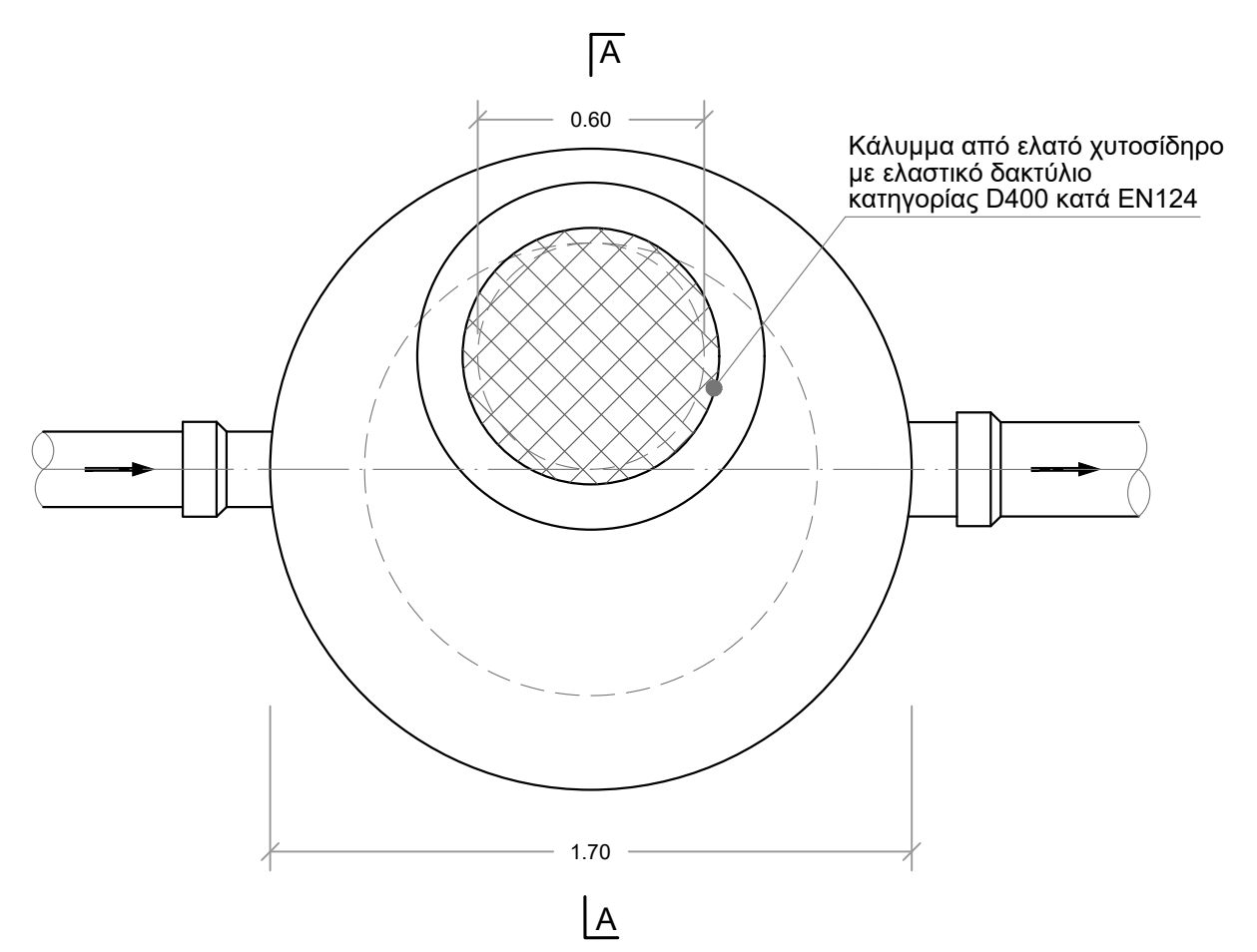
ΦΡΕΑΤΙΟ ΤΥΠΟΥ Ε1



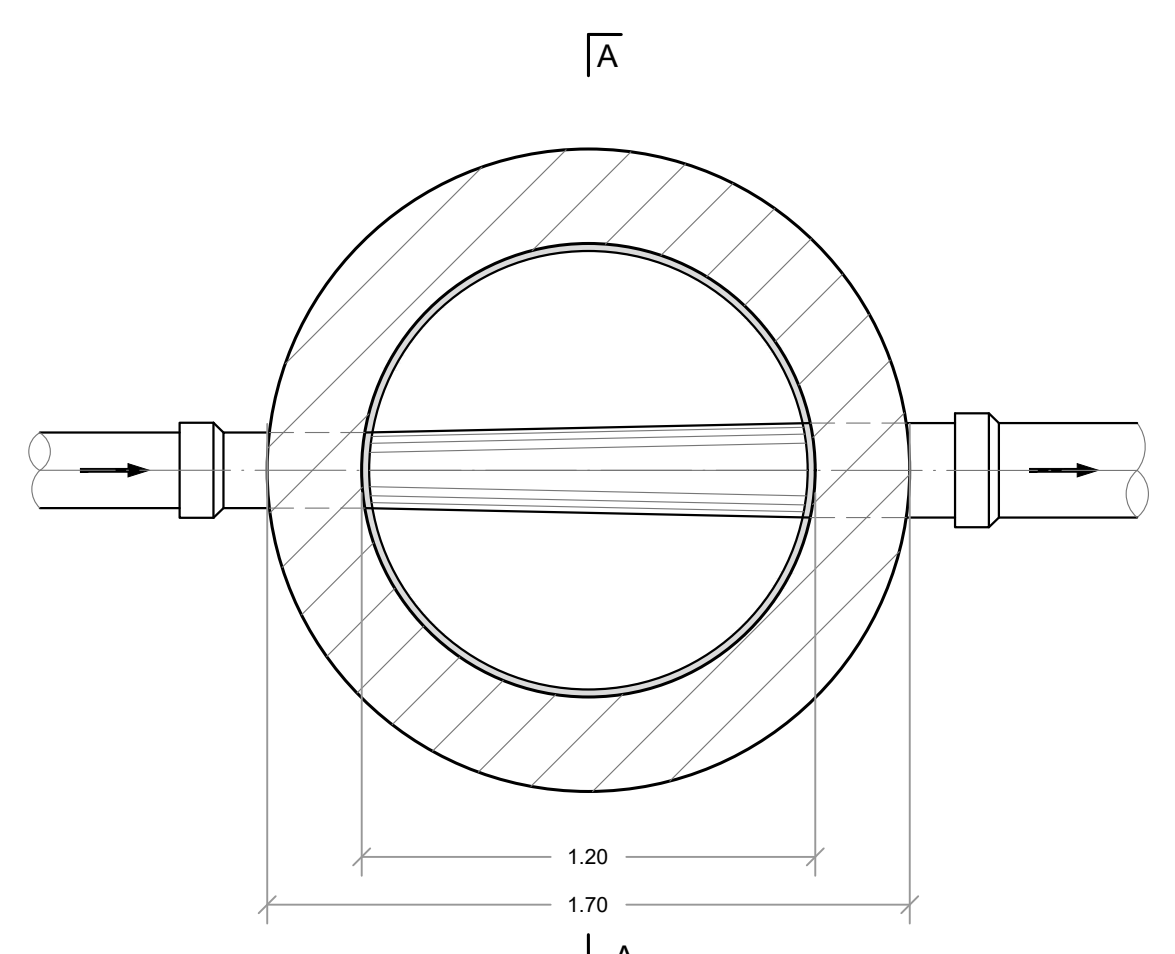
ΦΡΕΑΤΙΟ ΤΥΠΟΥ Ε2



ΚΑΤΟΨΗ

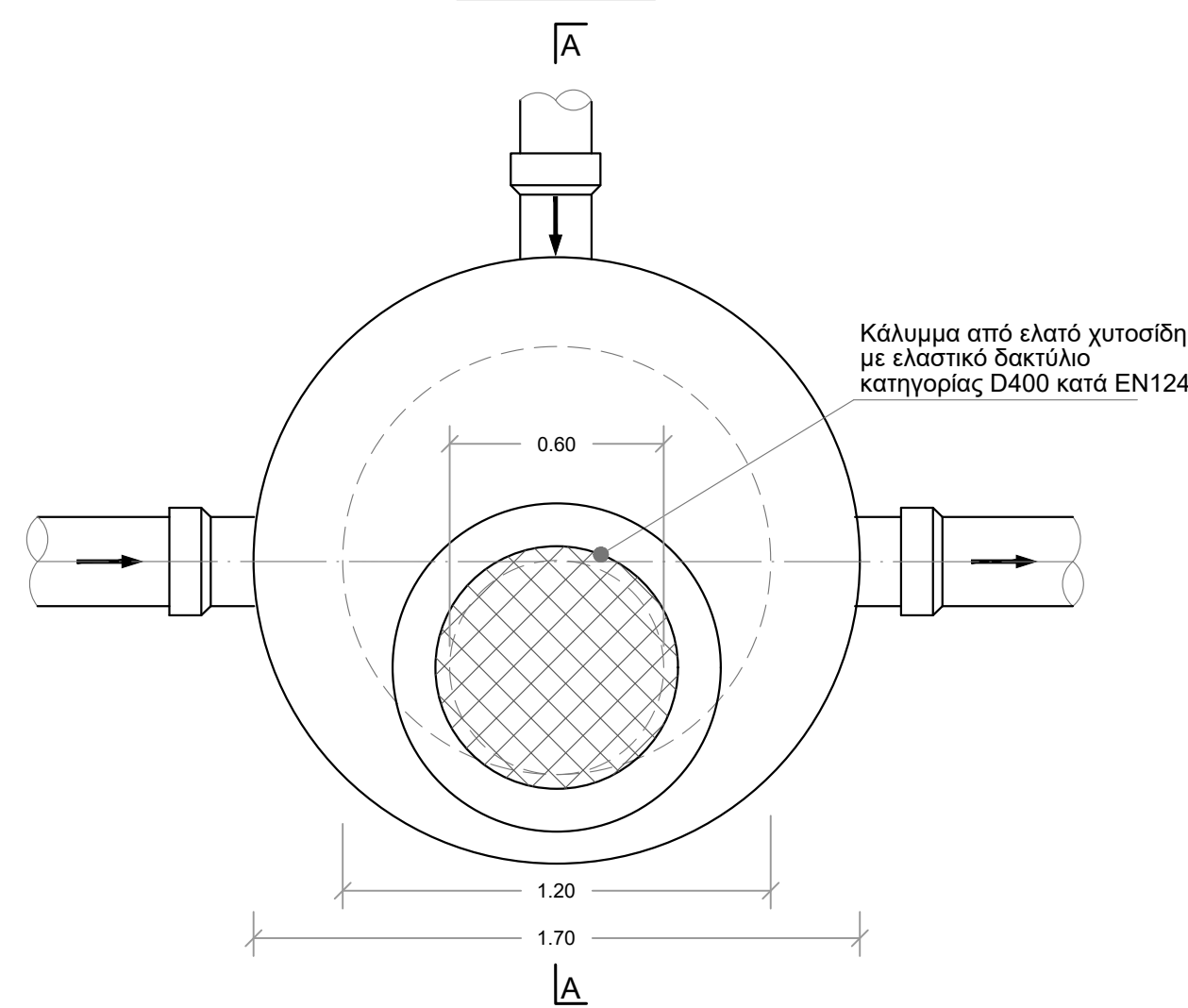


ΤΟΜΗ Γ

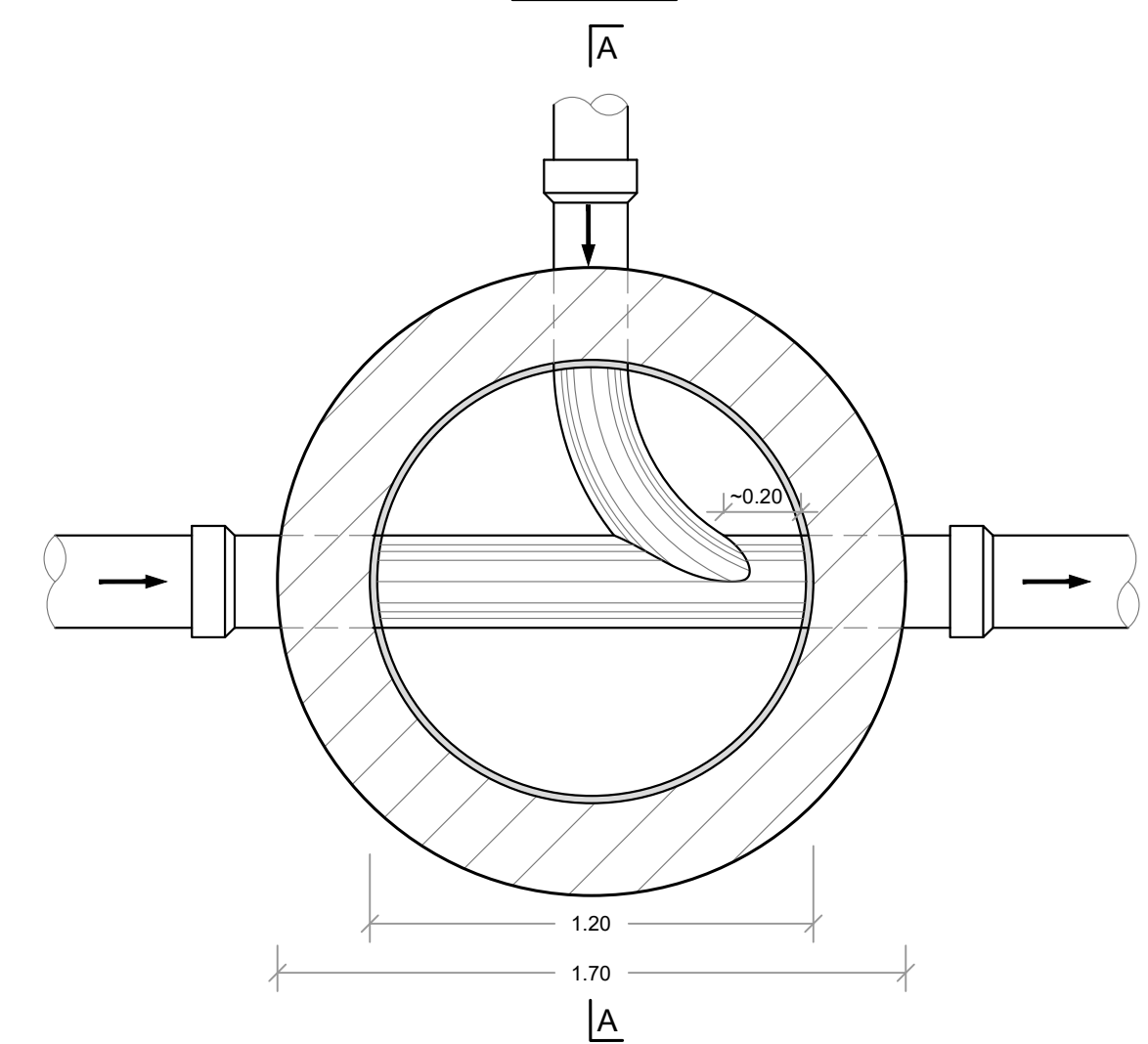


Σημειώσεις : 1) Δείχνεται η περίπτωση αγωγού σε ευθεία με μεταβολή της διαμέτρου από 200 σε 250 mm.
2) Στην τομή Γ δεν δείχνονται οι χυτοσίδηρες βαθμίδες.

ΚΑΤΟΨΗ

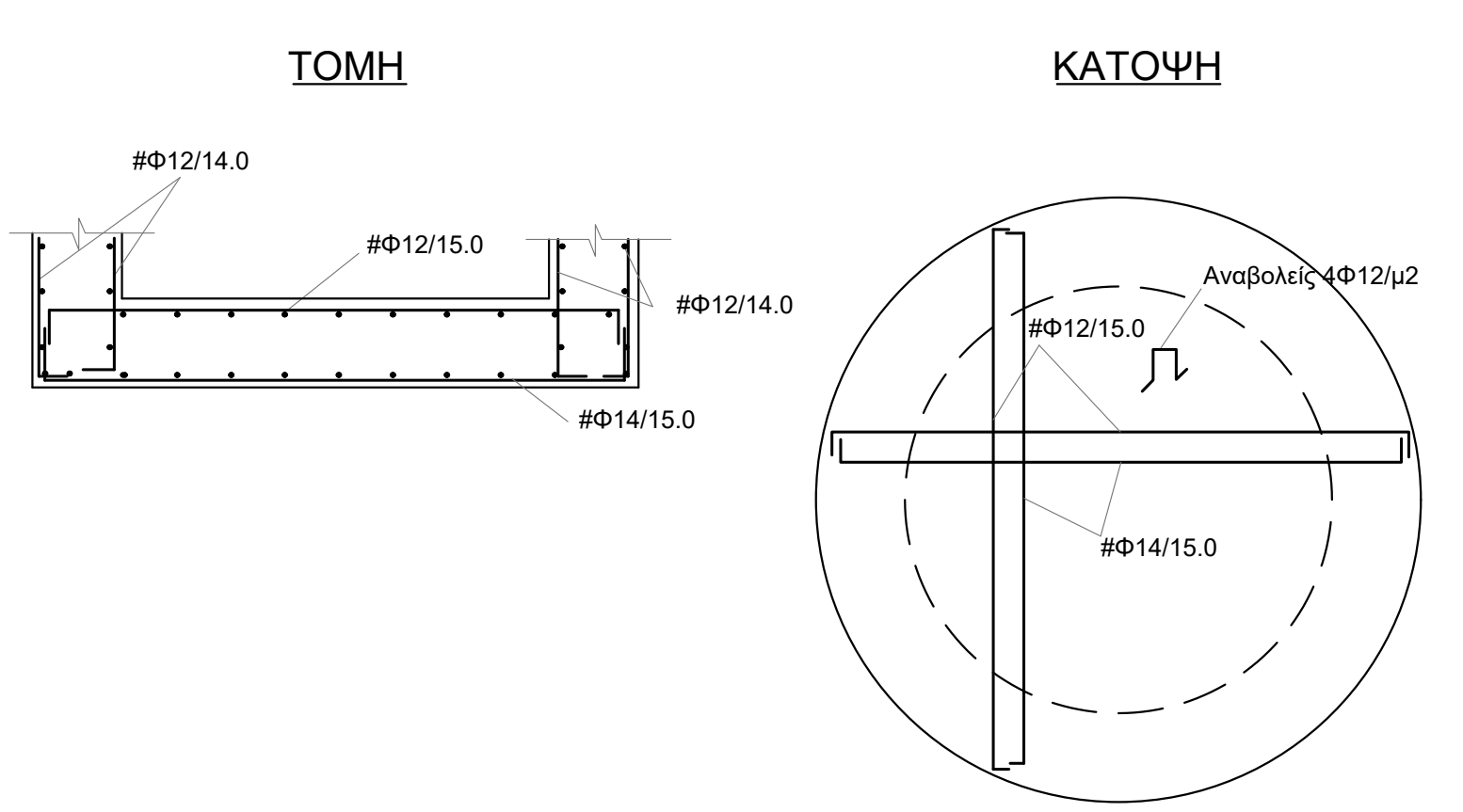


ΤΟΜΗ Γ

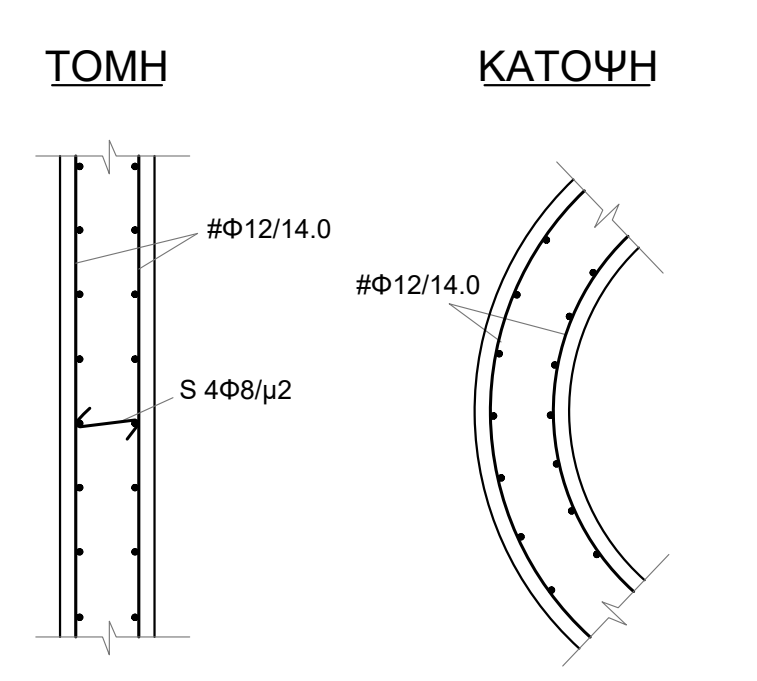


Σημειώσεις : 1) Δείχνεται η περίπτωση αποδέκτη Φ250 σε ευθεία με συμβολή υπό γωνία 90° αγωγού Φ200 με υψομετρική διαφορά πυθμένων 20 cm.
2) Στην τομή Γ δεν δείχνονται οι χυτοσίδηρες βαθμίδες.

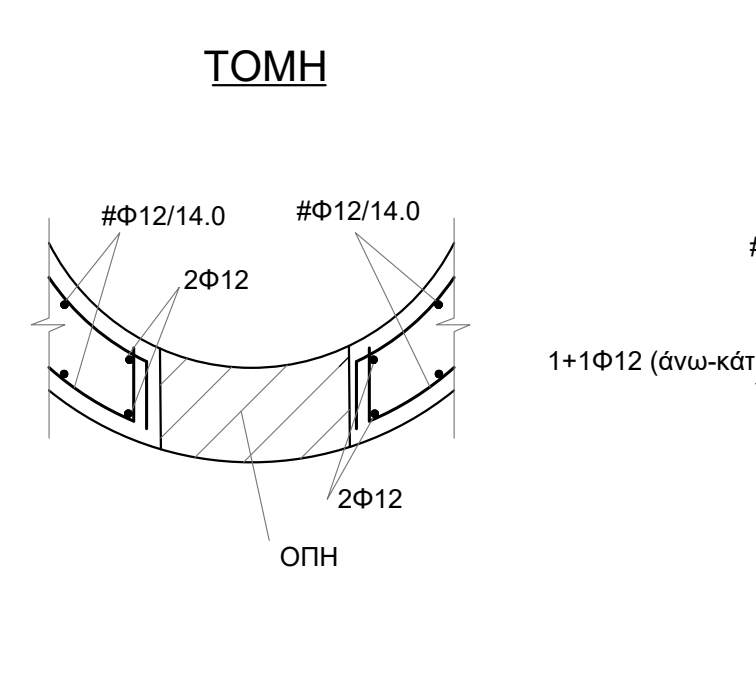
ΠΛΑΚΑ ΠΥΘΜΕΝΑ



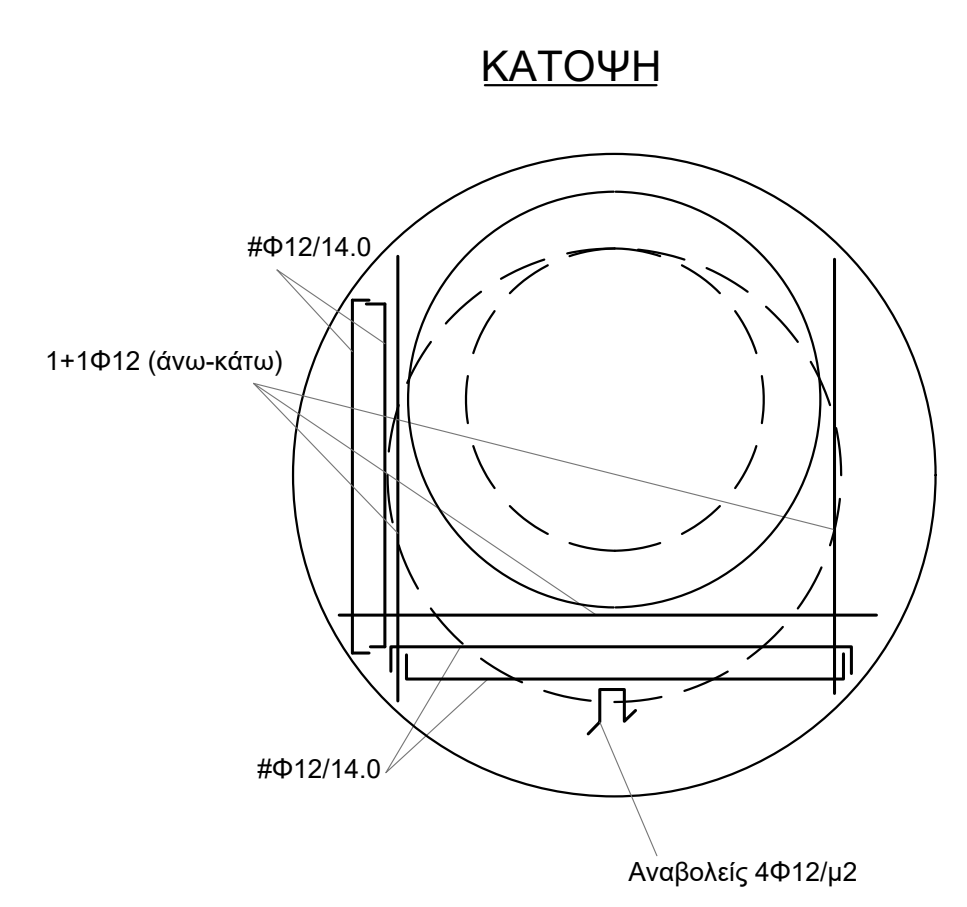
ΛΕΠΤΟΜΕΡΕΙΑ Λ1



ΛΕΠΤΟΜΕΡΕΙΑ Λ2



ΠΛΑΚΑ ΕΠΙΚΑΛΥΨΗΣ



Παρατηρήσεις

1. Το φρέατο τύπου Ε1 κατασκευάζεται στις περιπτώσεις εκείνες που η υψομετρική τοποθέτηση των αγωγών δεν επιτρέπει ο χώρος διαμέτρου 1.20 μ. να έχει ύψος 2.00 m. (H=2.35 μ). Σε όλες τις άλλες περιπτώσεις κατασκευάζεται το φρέατο τύπου Ε2.
2. Το υψόμετρο Υ1 είναι το υψηλότερο από τα υψόμετρα της εξωτερικής άνω γενέτρας των αγωγών που εισέρχονται στο φρέατο.
3. Το υψόμετρο Υ1 δεν είναι ποτέ χαμηλότερο από το υψόμετρο της εσωτερικής άνω γενέτρας του αγωγού που εξέρχεται από το φρέατο.
4. Τα υψόμετρα των πυθμένων των αγωγών στις θέσεις των φρεατίων προκύπτουν από τις μικτομέτρους.
5. Τα φρέατα των τύπων Ε1 και Ε2 που δείχνονται σε αυτό το σχέδιο κατασκευάζονται σε όλες τις περιπτώσεις που ο πυθμένας του συμβαλλόντος (ή των συμβαλλόντων) βρίσκεται το πολύ 20 cm υψηλότερα από την εσωτερική άνω γενέτρα του αποδέκτη. Στις λοιπές περιπτώσεις κατασκευάζονται φρέατα πτώσεως σύμφωνα με το Σχέδιο 8.2.
6. Στο παρόν Σχέδιο δείχνονται μόνον δύο (οι συχνότερες) περιπτώσεις διαμόρφωσης του πυθμένα των φρεατίων (Τομή Γ). Κατά όμοιο τρόπο θα διαμορφωθούν και οι άλλες περιπτώσεις (στροφή) του αγωγού κατά οποιαδήποτε γωνία, συμβολή ενός ή περισσότερων αγωγών υπό οποιαδήποτε γωνία, συνδυασμοί μεταξύ των δεικνυμένων και των προαναφερθεισών περιπτώσεων κλπ.)

Δ.Ε.Υ.Α.Κ. ΔΗΜΟΤΙΚΗ ΕΠΙΧΕΙΡΗΣΗ ΥΔΡΕΥΣΗΣ - ΑΠΟΧΕΤΕΥΣΗΣ ΚΑΛΑΜΑΤΑΣ		
ΔΙΚΤΥΟ ΑΠΟΧΕΤΕΥΣΗΣ ΑΚΑΘΑΡΤΩΝ ΑΡΙΟΣ, ΑΜΜΟΥ ΚΑΙ ΜΙΚΡΟΜΑΝΗΣ		
ΦΡΕΑΤΙΑ ΕΠΙΣΚΕΨΗΣ ΑΓΩΓΩΝ ΑΚΑΘΑΡΤΩΝ ΤΥΠΟΥ Ε1 - Ε2		ΑΡΙΘΜΟΣ ΣΧΕΔΙΟΥ 8.1 ΚΛΙΜΑΚΑ 1: 20
ΜΕΛΕΤΗΤΗΣ: ΥΔΡΟΗΛΕΚΤΡΙΚΗ ΕΠΕ ΜΕΛΕΤΕΣ ΥΔΡΑΥΛΙΚΩΝ ΕΡΓΩΝ ΠΑΠΑΔΙΑΜΑΝΤΟΠΟΥΛΟΥ 162 - ΑΘΗΝΑ 15773 τηλ: 210 7792492, fax: 210 7752202		
ΜΕΛΕΤΗ	ΘΕΩΡΗΣΗ	ΕΓΚΡΙΣΗ
ΟΚΤΩΒΡΙΟΣ 2020		