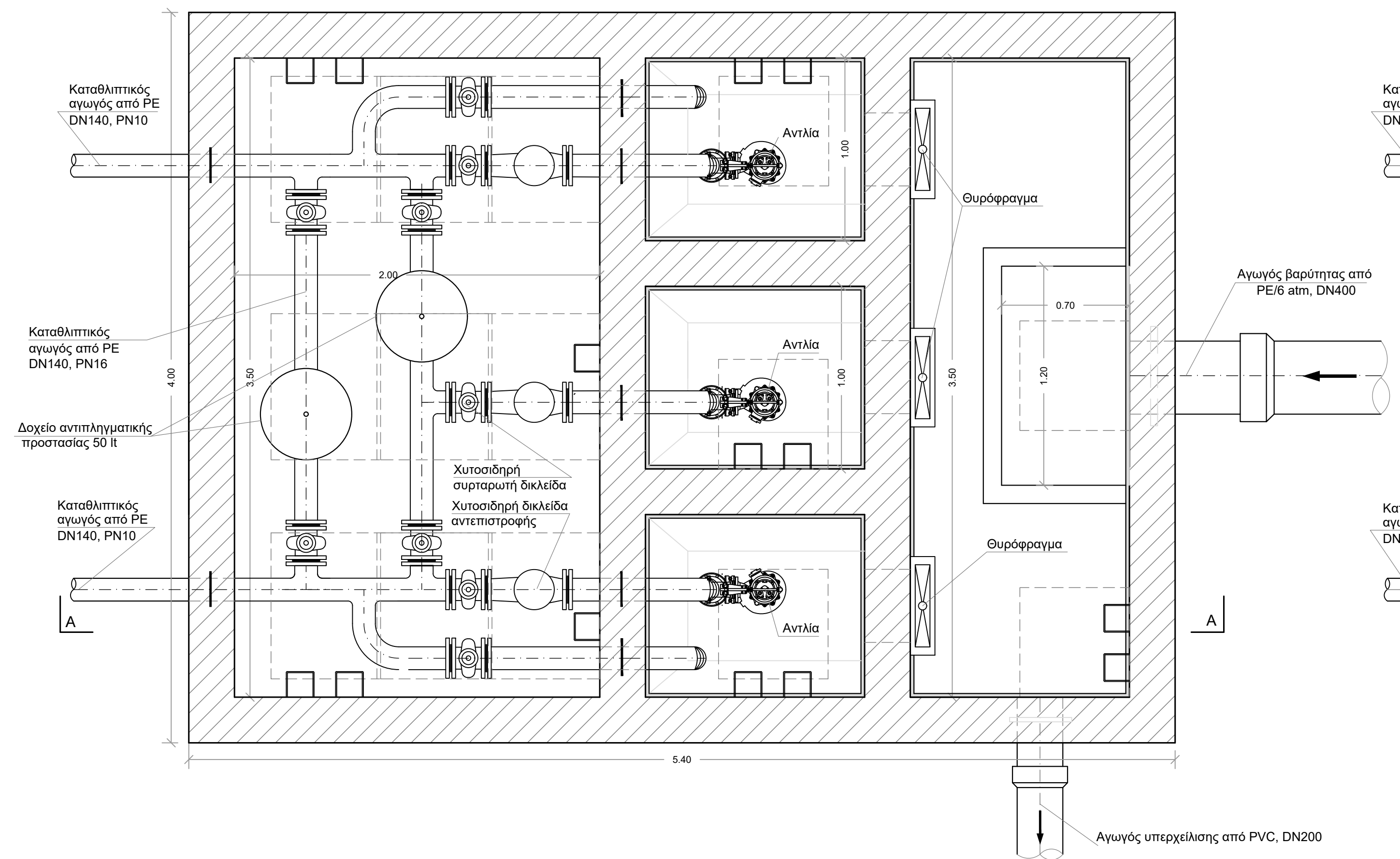
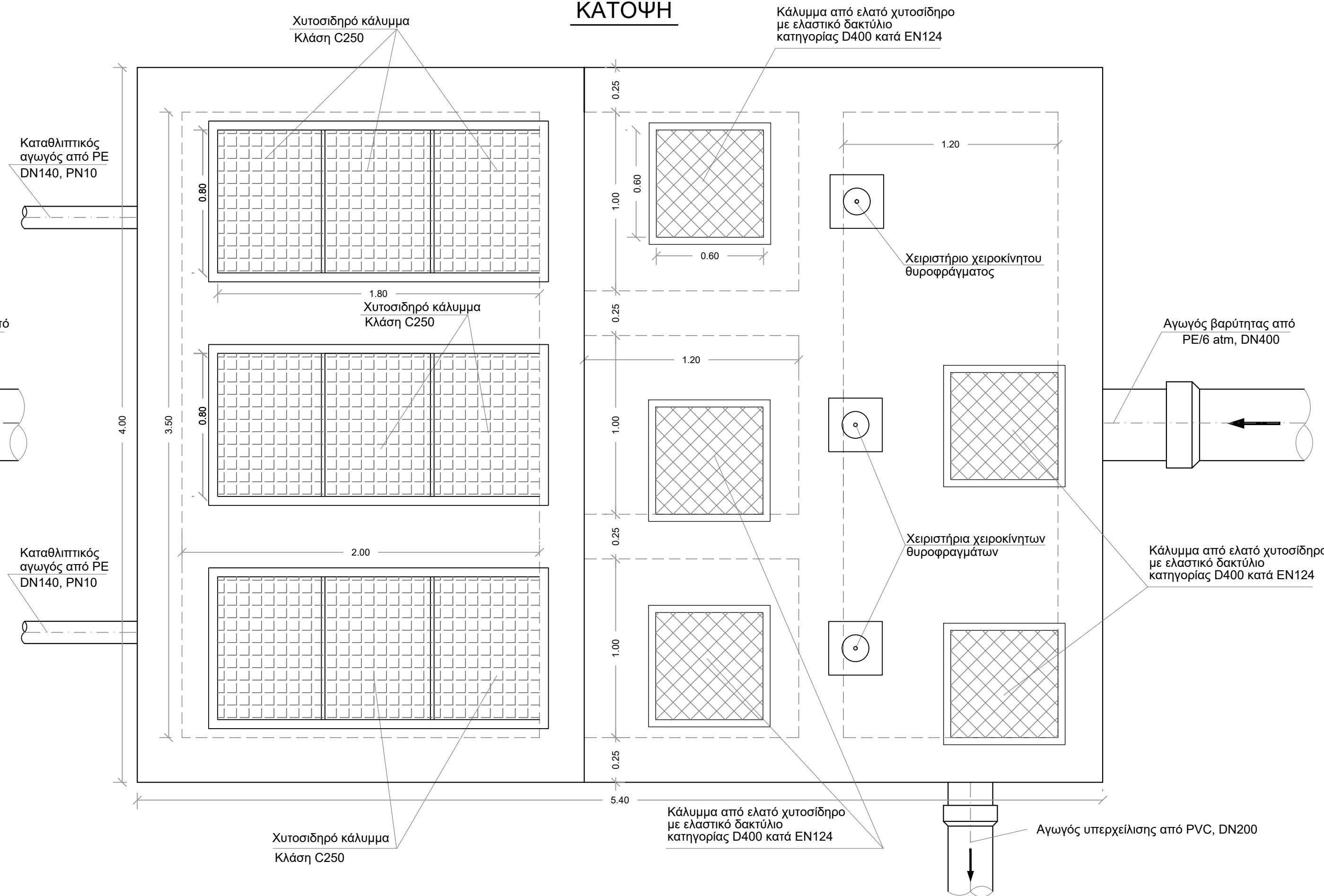


**ΤΟΜΗ Β**



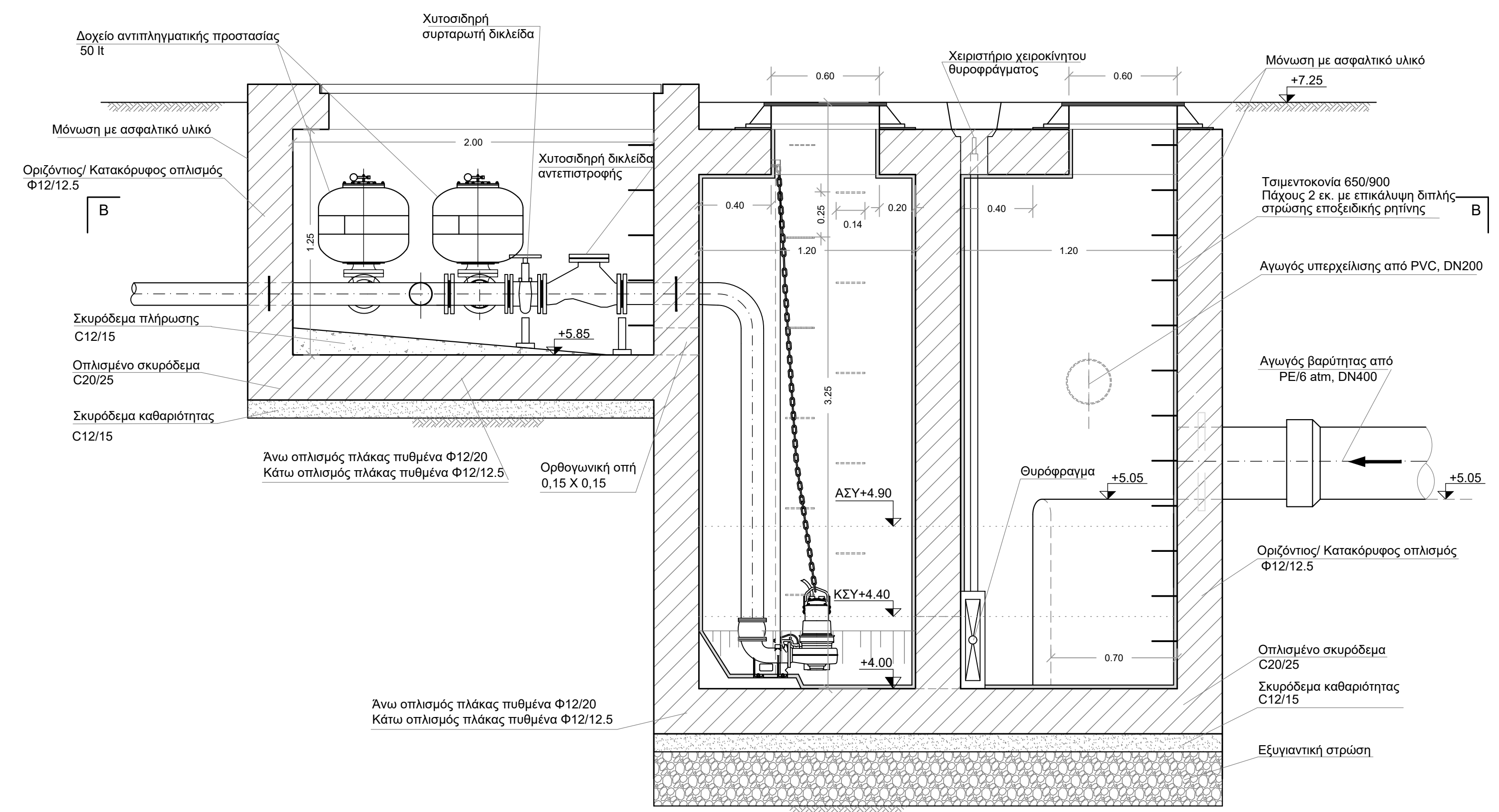
**ΚΑΤΟΨΗ**



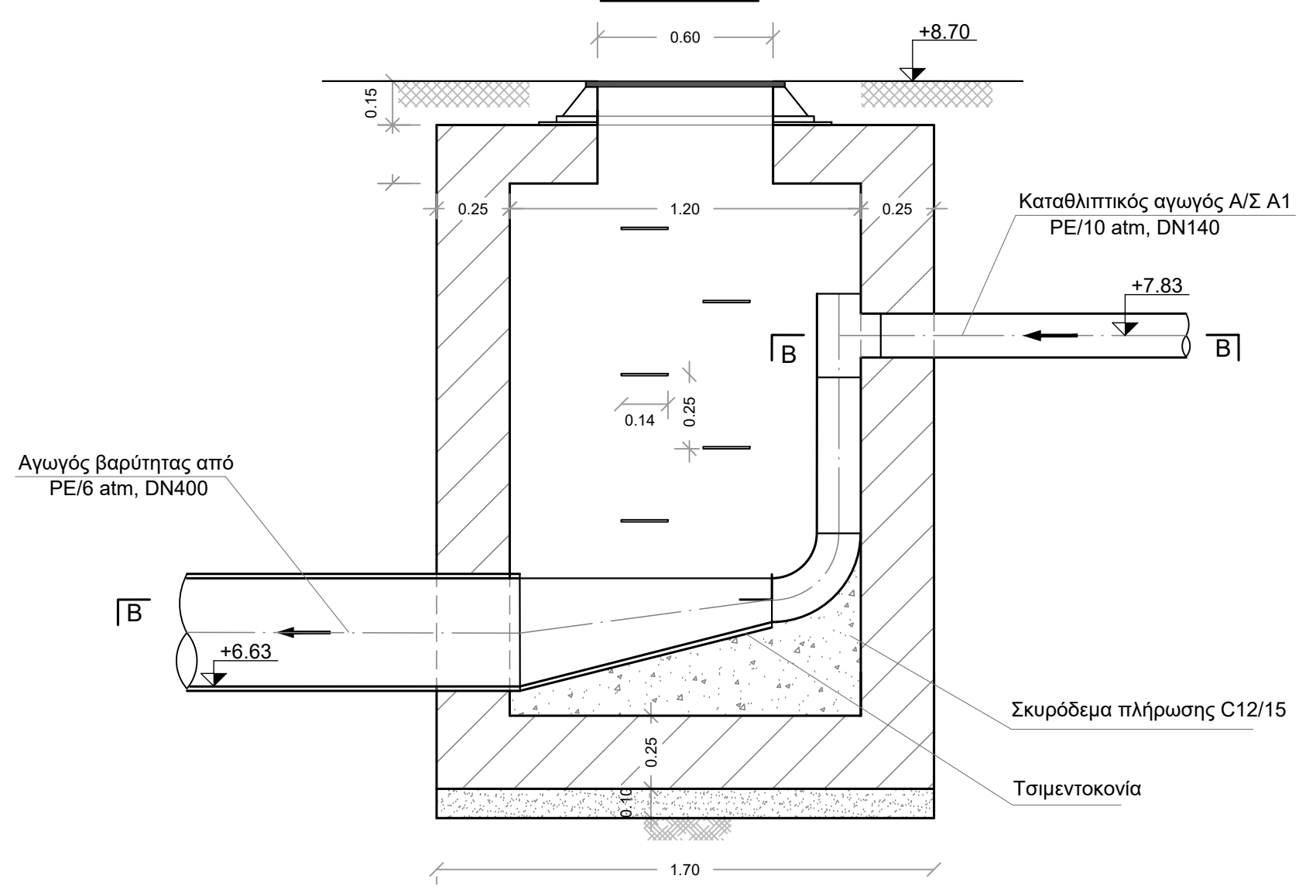
**ΠΑΡΑΤΗΡΗΣΗ:**  
Οι ακριβείς διαστάσεις των θαλάμων, τα υψόμετρα των παπέδων καθώς και τα καθαρά ανοίγματα των απών πρόσβασης στην πλάκα κάλυψης θα προσδιοριστούν τελικά αφού επιλεγούν τα μηχανήματα και οι συσκευές που πρόκειται να εγκατασταθούν στο κάθε αντίστοιχο.

**ΦΡΕΑΤΙΟ ΕΚΒΟΛΗΣ ΚΑΤΑΘΛΙΠΤΙΚΟΥ ΑΓΩΓΟΥ**

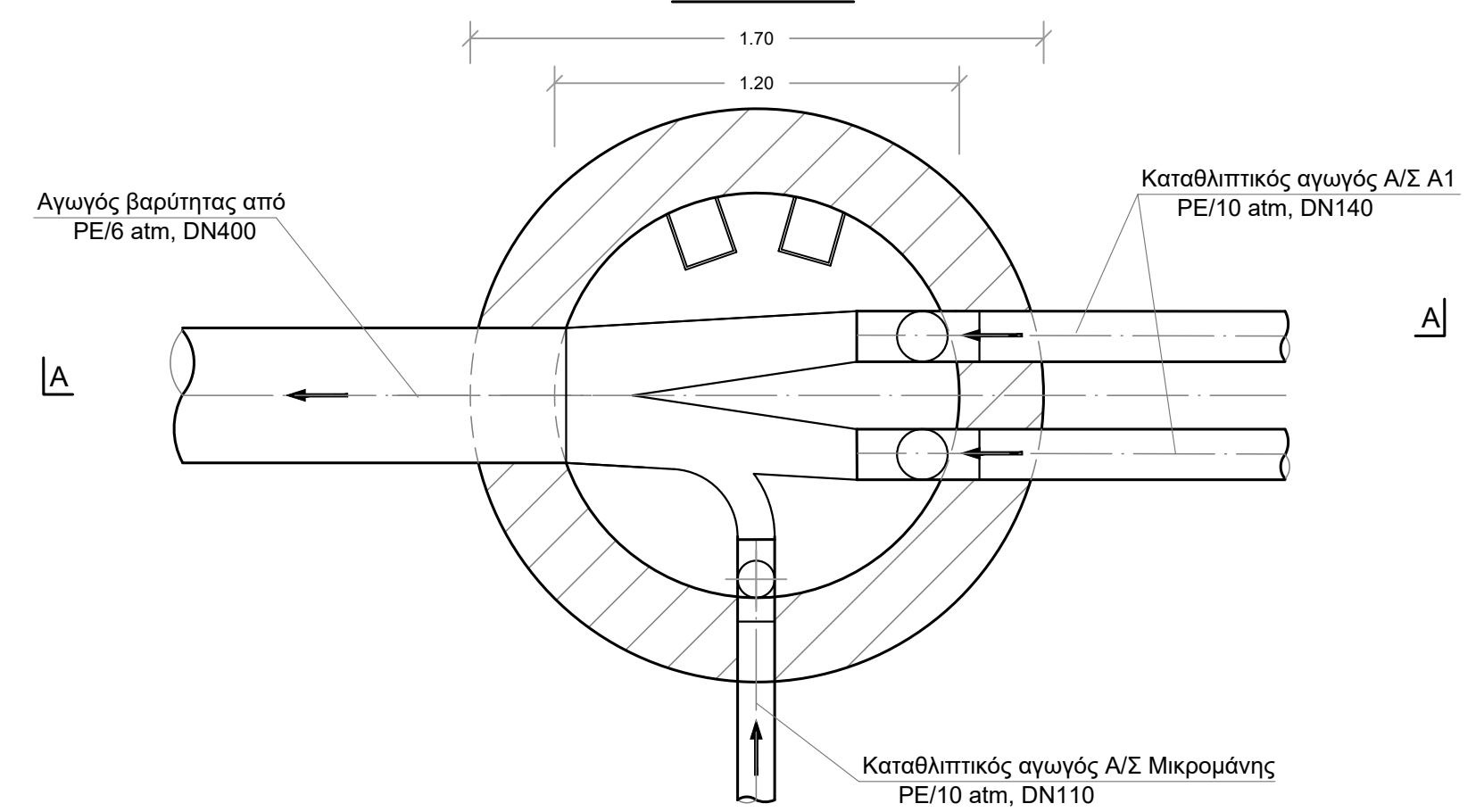
**ΤΟΜΗ Α**



**ΤΟΜΗ Α**



**ΤΟΜΗ Β**



Δ.Ε.Υ.Α.Κ. ΔΗΜΟΤΙΚΗ ΕΠΙΧΕΙΡΗΣΗ ΥΔΡΕΥΣΗΣ - ΑΠΟΧΕΤΕΥΣΗΣ ΚΑΛΑΜΑΤΑΣ		
ΔΙΚΤΥΟ ΑΠΟΧΕΤΕΥΣΗΣ ΑΚΑΘΑΡΤΩΝ ΑΡΙΟΣ, ΑΜΜΟΥ ΚΑΙ ΜΙΚΡΟΜΑΝΗΣ		
ΑΝΤΛΙΟΣΤΑΣΙΟ ΑΚΑΘΑΡΤΩΝ ΑΡΙ ΚΑΙ ΑΜΜΟΥ		ΑΡΙΘΜΟΣ ΣΧΕΔΙΟΥ <b>9.1</b>
Α/Σ Α1		ΚΛΙΜΑΚΑ 1: 20
ΜΕΛΕΤΗΤΗΣ: ΥΔΡΟΗΛΕΚΤΡΙΚΗ ΕΠΕ ΜΕΛΕΤΕΣ ΥΔΡΑΥΛΙΚΩΝ ΕΡΓΩΝ ΠΑΠΑΔΙΑΜΑΝΤΟΠΟΥΛΟΥ 162 - ΑΘΗΝΑ 15773 τηλ: 210 7792492, fax: 210 7752202		
ΜΕΛΕΤΗ	ΘΕΩΡΗΣΗ	ΕΓΚΡΙΣΗ
		
ΟΚΤΩΒΡΙΟΣ 2020		