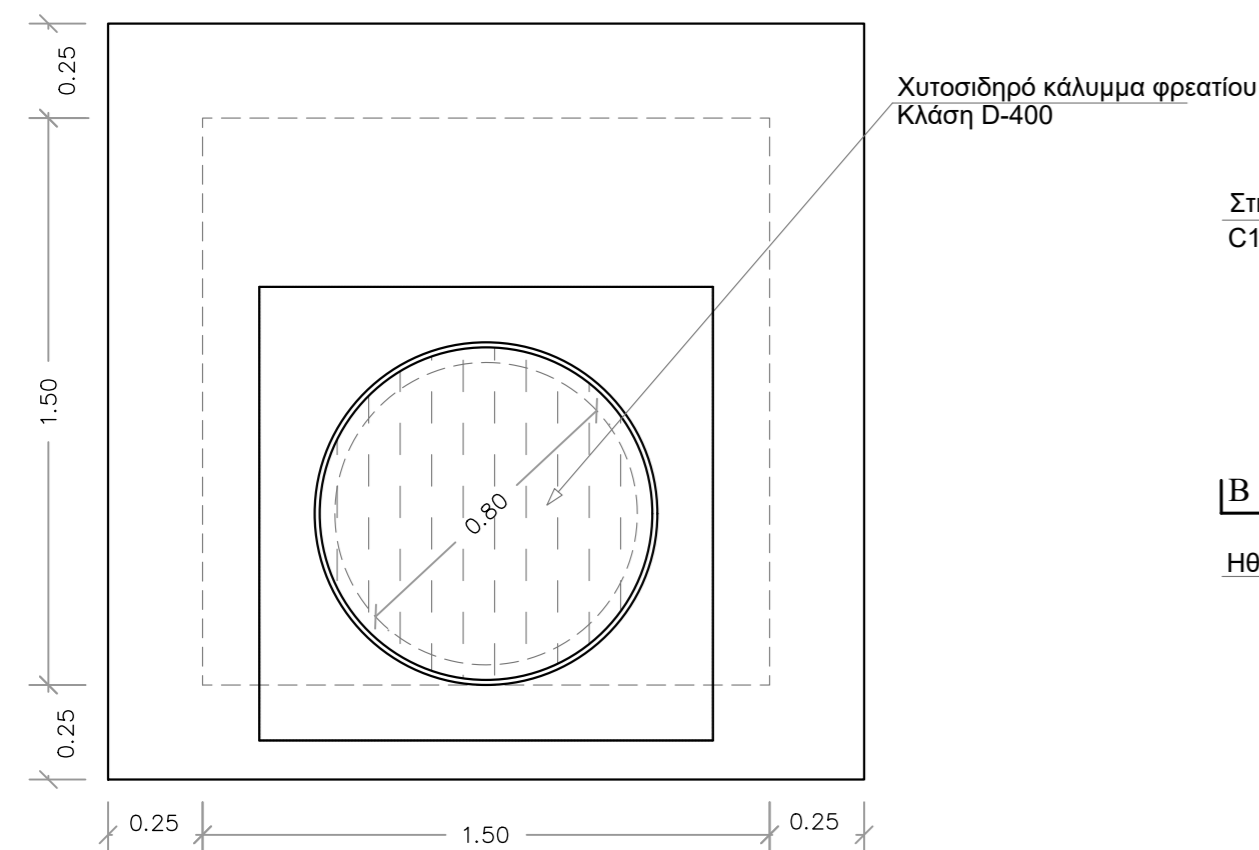
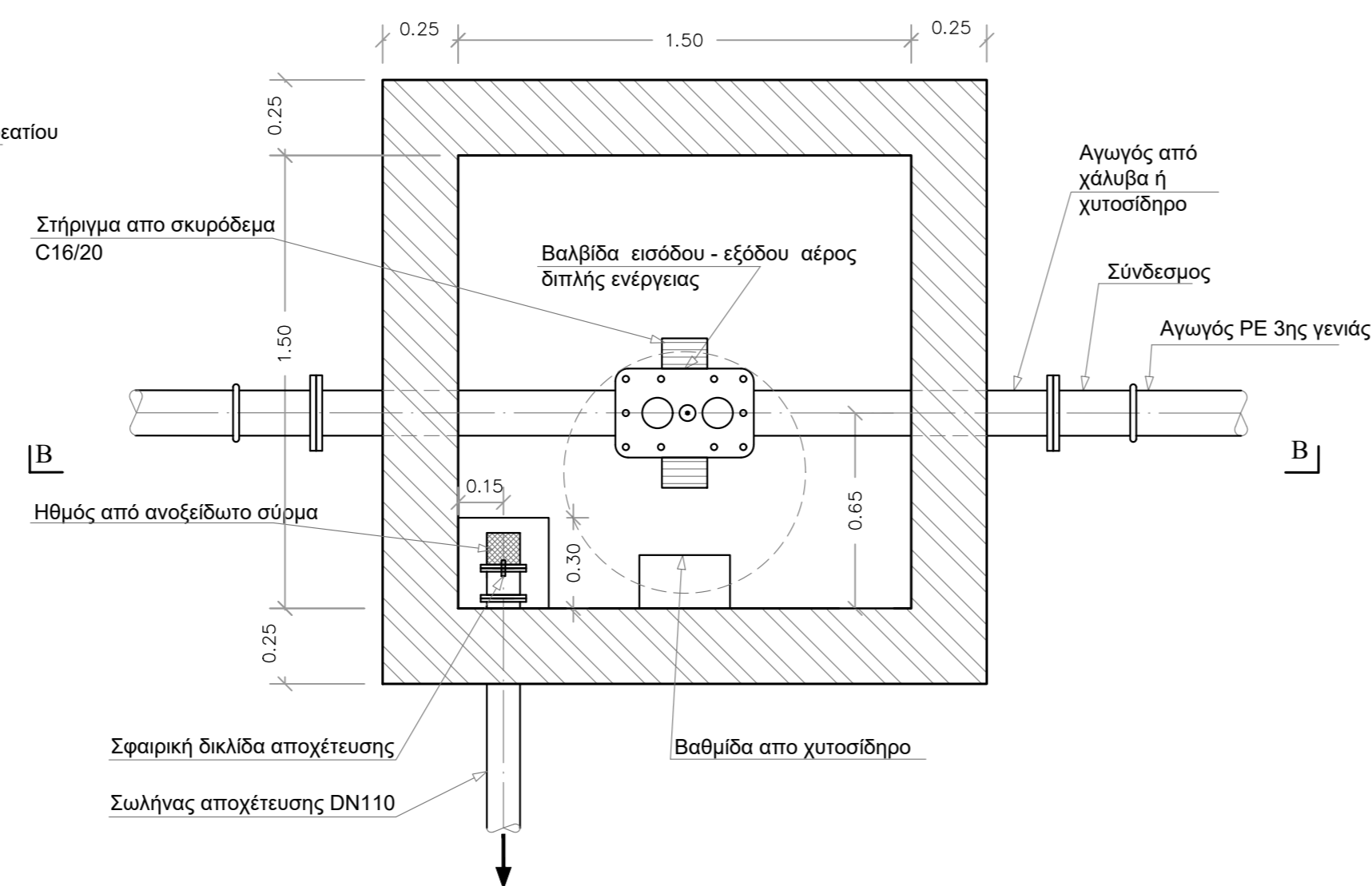


ΦΡΕΑΤΙΟ ΑΕΡΟΒΑΛΒΙΔΑΣ

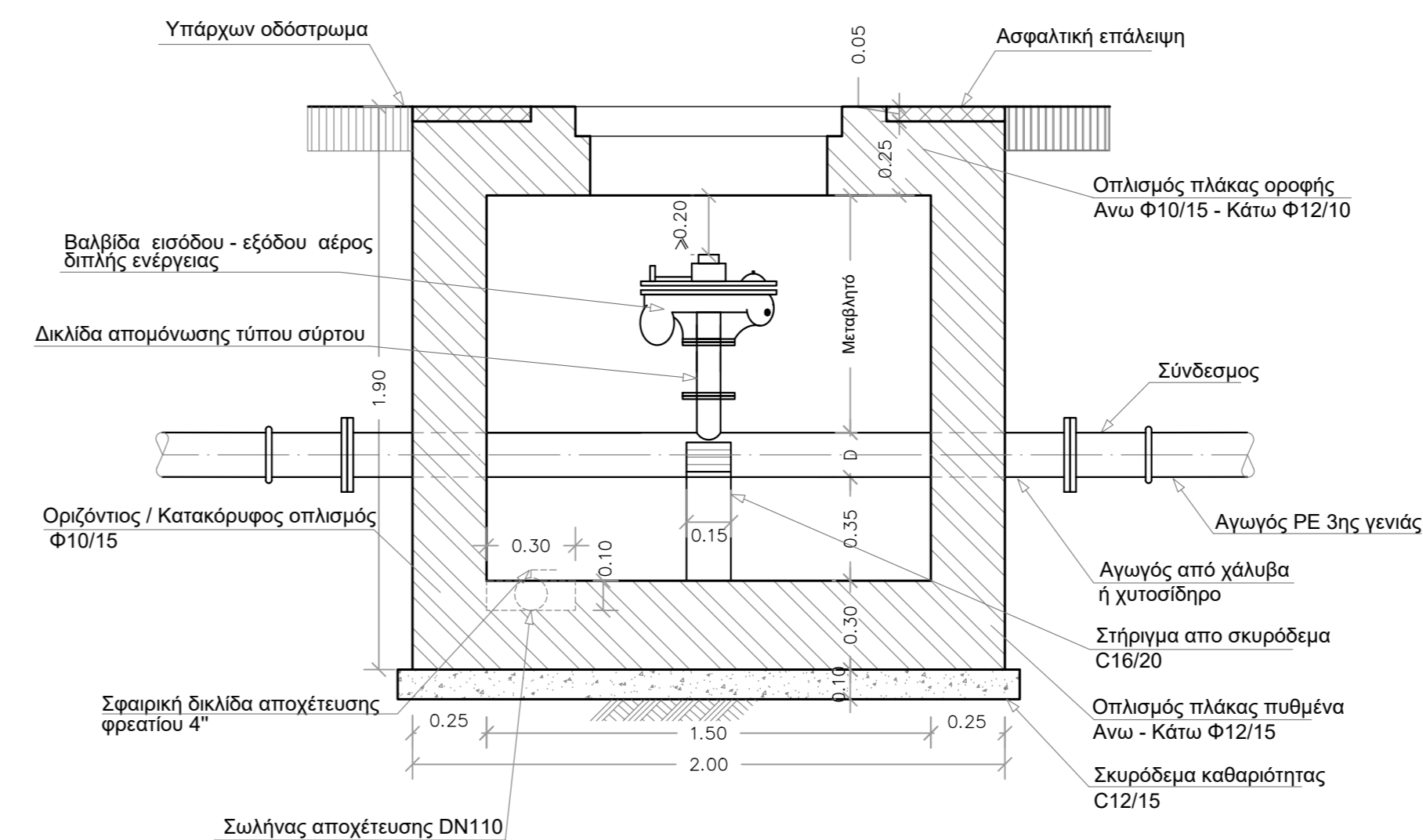
ΚΑΤΟΨΗ



ΤΟΜΗ Α-Α

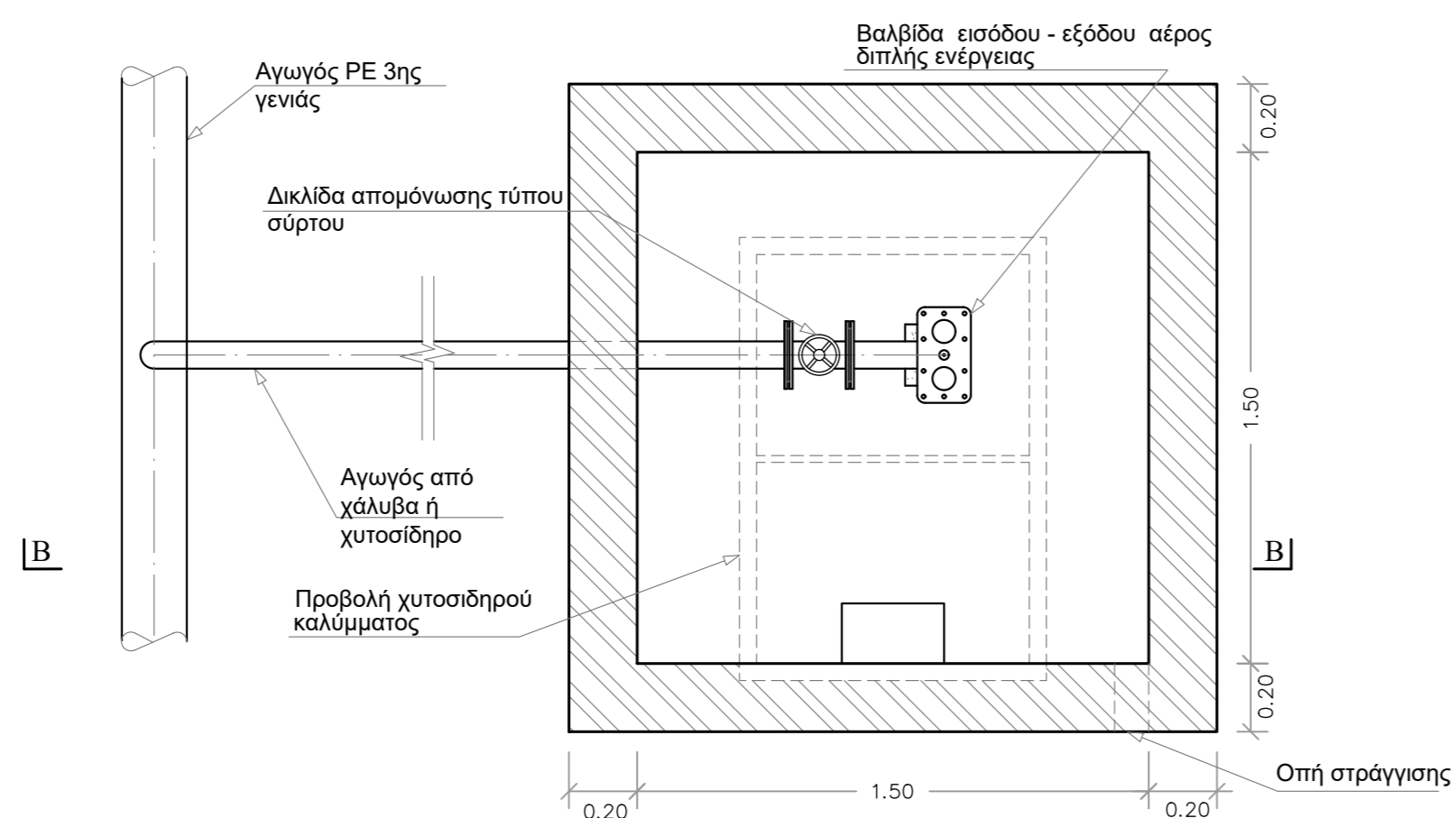


ΤΟΜΗ Β-Β

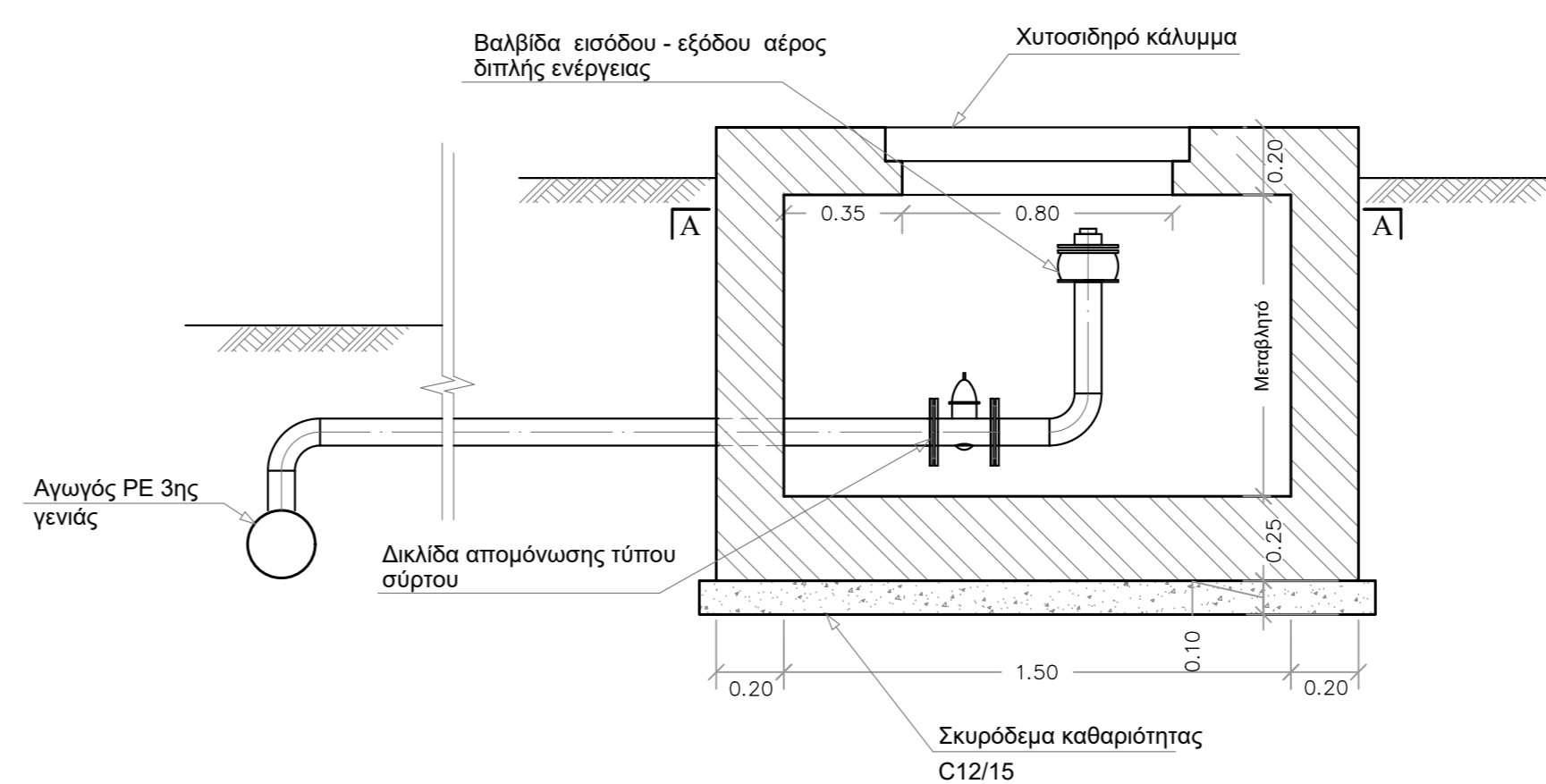


ΦΡΕΑΤΙΟ ΑΕΡΟΒΑΛΒΙΔΑΣ ΣΕ ΠΕΡΙΠΤΩΣΗ ΤΟΠΟΘΕΤΗΣΗΣ ΤΟΥ ΑΓΩΓΟΥ ΣΕ ΜΙΚΡΟ ΒΑΘΟΣ

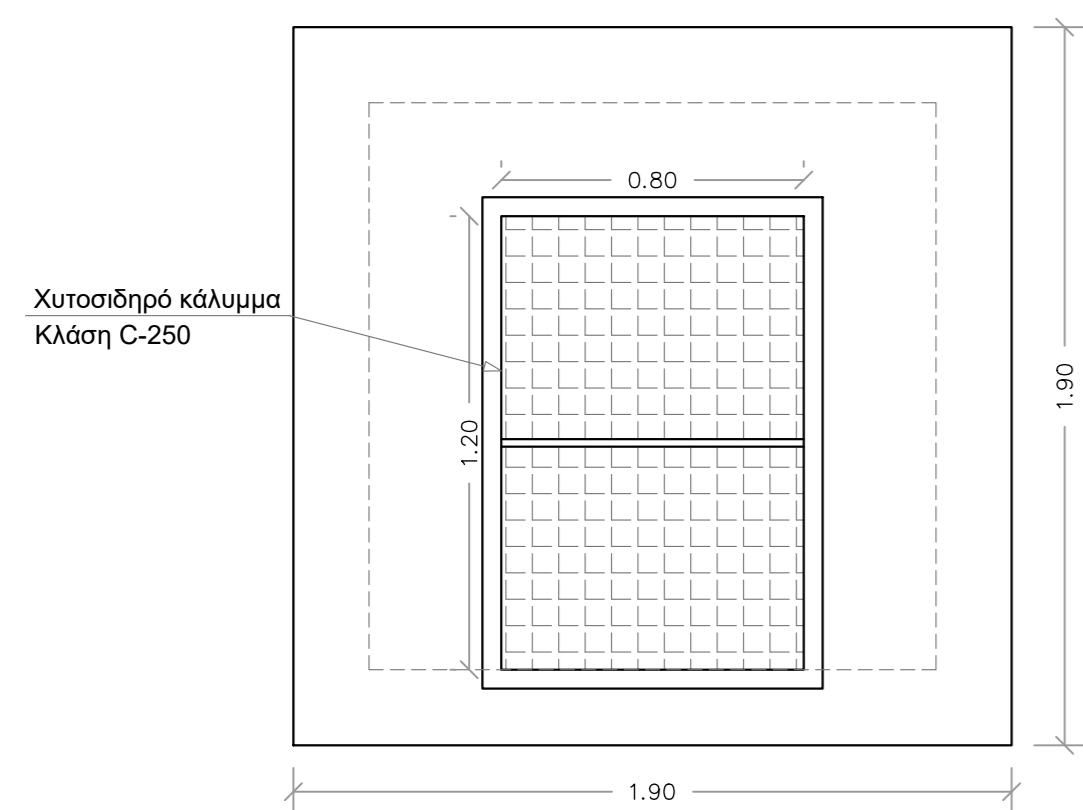
ΤΟΜΗ Α-Α



ΤΟΜΗ Β-Β



ΚΑΤΟΨΗ



ΠΑΡΑΤΗΡΗΣΕΙΣ

1. Το φρέατιο κατασκευάζεται από σκυρόδεμα C20/25. Διαμόρφωση οπλισμού γύρω στις πύξες και στους μικροπροβόλους σύμφωνα με την καθιερωμένη πρακτική.
2. Η προστασία των επιφανειών του φρεατίου θα γίνει εσωτερικά με πατητή τσιμεντοκονία πάχους 2.0 εκ. ή με τσιμεντοειδές υλικό που θα υποδείξει η Διευθύνουσα Υπηρεσία. Εξωτερικά θα γίνει με επάλειψη ασφαλτικού υλικού σύμφωνα με τις υποδείξεις της Διευθύνουσας Υπηρεσίας.

Σημείωση:

Οι ονομαστικές διαμέτροι των αγωγών καθώς και οι ονομαστικές διαμέτροι και οι πιέσεις λειτουργίας των δικλίδων και των αεροβαλβίδων παρουσιάζονται στις οριζοντιογραφίες και στις μηκοτομές.

Δ.Ε.Υ.Α.Κ.
ΔΗΜΟΤΙΚΗ ΕΠΙΧΕΙΡΗΣΗ ΥΔΡΕΥΣΗΣ - ΑΠΟΧΕΤΕΥΣΗΣ ΚΑΛΑΜΑΤΑΣ

ΔΙΚΤΥΟ ΑΠΟΧΕΤΕΥΣΗΣ ΑΚΑΘΑΡΤΩΝ
ΑΡΙΟΣ, ΑΜΜΟΥ ΚΑΙ ΜΙΚΡΟΜΑΝΗΣ

ΑΡΙΘΜΟΣ ΣΧΕΔΙΟΥ

8.3

ΚΛΙΜΑΚΑ
1: 20

**ΦΡΕΑΤΙΟ ΑΕΡΟΒΑΛΒΙΔΑΣ
ΚΑΤΑΘΛΙΠΤΙΚΟΥ ΑΓΩΓΟΥ**

ΜΕΛΕΤΗΤΗΣ:

ΥΔΡΟΗΛΕΚΤΡΙΚΗ ΕΠΕ
ΜΕΛΕΤΕΣ ΥΔΡΑΥΛΙΚΩΝ ΕΡΓΩΝ
ΠΑΠΑΔΙΑΜΑΝΤΟΠΟΥΛΟΥ 162 - ΑΘΗΝΑ 15773
τηλ: 210 7792492, fax: 210 7752202

ΜΕΛΕΤΗ

ΘΕΩΡΗΣΗ

ΕΓΚΡΙΣΗ

ΥΔΡΟΗΛΕΚΤΡΙΚΗ Ε.Π.Ε.
ΠΑΠΑΔΙΑΜΑΝΤΟΠΟΥΛΟΥ 162
ΑΘΗΝΑ 15773
ΤΗΛ: 210 7792492 FAX: 210 7752202
ΑΔΩ. 02571733 ΔΟΥ: ΑΘΗΝΩΝ

ΟΚΤΩΒΡΙΟΣ 2020